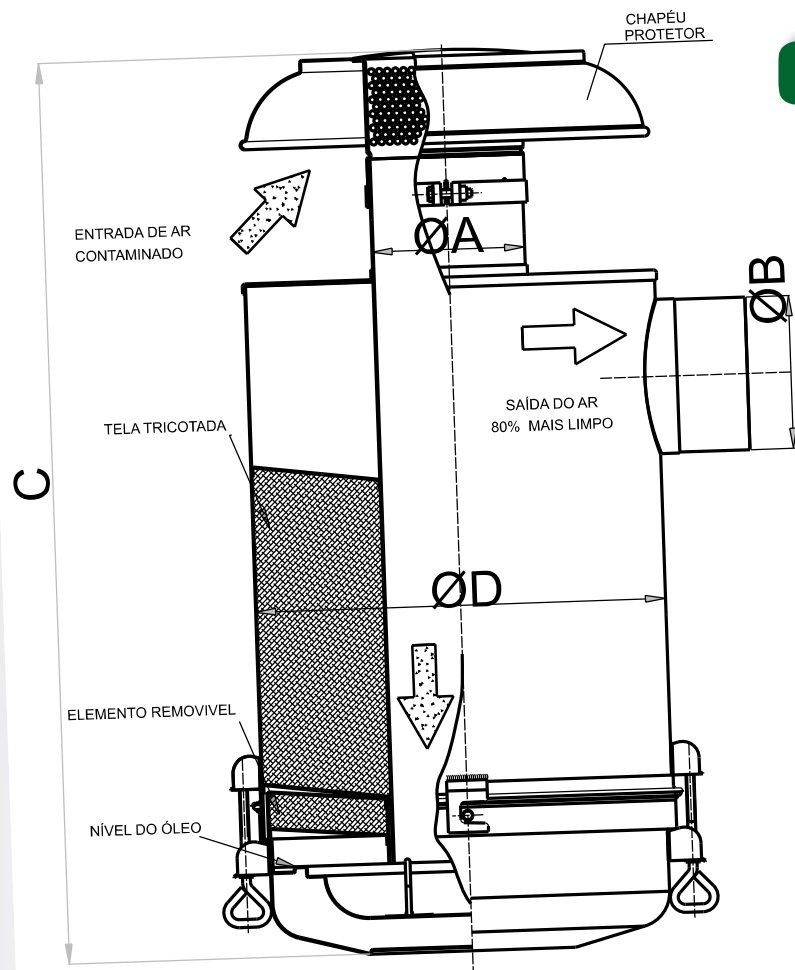


FILTRO DO AR BANHO DE ÓLEO PARA ADAPTAÇÃO COM FILTRO A SECO.



Ideal para ambientes
agressivos como:
pedreiras
cerâmicas,
fertilizantes,
cimento,
mineradoras,
terraplanagem, etc.



INDÚSTRIA METALÚRGICA PURIAR S.A.
FILTROS, SILENCIADORES, CATALISADORES

MODELO	MOTOR ATÉ	PESO	CAP. ÓLEO	Ø A	Ø B	C	Ø D
RO 1108	100 CV	11,5 KG	2,5 L	102 MM	102 MM	505 MM	280 MM
RO 613	200 CV	22 KG	6,5 L	127 MM	127 MM	680 MM	320 MM
RO 614	350 CV	33 KG	8,5 L	152 MM	152 MM	900 MM	408 MM

Instruções para adaptação:

- Fixar em local resistente para evitar vibrações e quebras;
- Retirar o chapéu da máquina, conectar mangueira com abraçadeira e vedar com silicone;
- Pode haver necessidade de um adaptador do diâmetro do bocal para a mangueira;
- Sempre usar mangueira resistente a raios UV;
- Conectar outro lado da mangueira no bocal do RO, apertar abraçadeira e vedar;
- Encher a caixa do óleo com o rebatedor até o óleo nivelar com o rebatedor.

Manutenção:

- Desmontar a caixa de óleo, retirar o rebatedor, retirar o óleo sujo e lavá-la;
- Lavar o elemento removível com querosene e ar comprimido - deixar escorrer bem;
- Encher a caixa de óleo com o rebatedor até o óleo nivelar com o rebatedor;
- Utilizar o mesmo óleo lubrificante usado no motor da máquina;
- Montar elemento removível e caixa do óleo no corpo.

Dicas:

- No início desmontar todo dia a caixa de óleo para verificação, assim poderá achar o tempo ideal de manutenção.
- Não existe um padrão, pois depende do ambiente e horas diárias trabalhadas.
- Para que sua máquina não fique parada por causa da manutenção do filtro, compre mais um conjunto caixa de óleo e elemento removível, na parada é só trocar e voltar a trabalhar.